

# Сетевой видеорегистратор

Серия NVR304-EP-B



## Основные характеристики

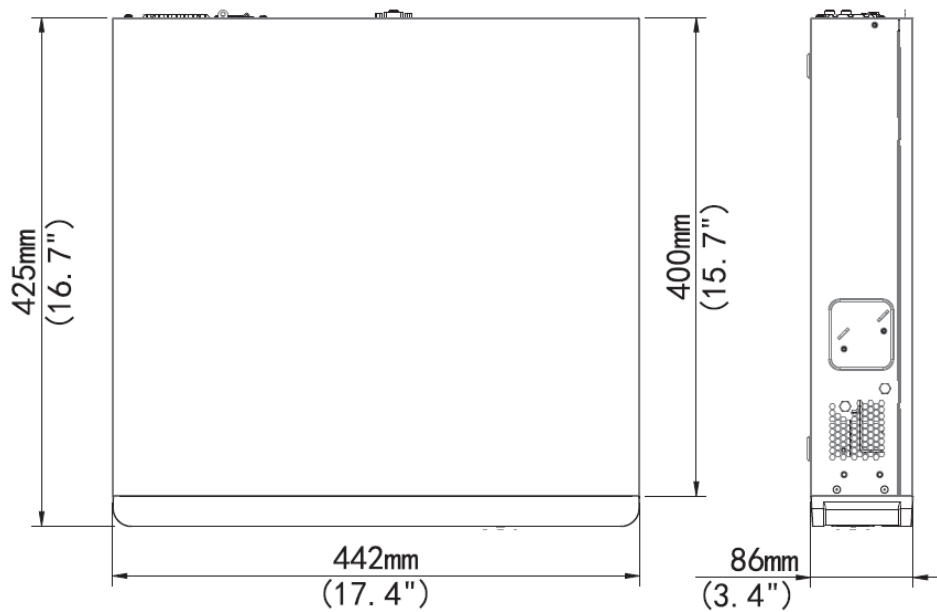
- Поддержка форматов видео Ultra 265, H.265 и H.264
- 16/32-канальный вход
- Поддержка IP-камер сторонних производителей, совместимых с профилями стандарта ONVIF: S, G, C, Q, A и T
- Поддержка 2-канального HDMI, 1-канального VGA, HDMI2 при разрешении не более 4K (3840x2160)
- Поддержка независимого вывода через HDMI1/VGA и HDMI2
- Запись с разрешением до 12 МП
- 4 жестких диска SATA объемом не более 8 ТБ каждый
- Различные режимы разворачивания fisheye изображения при живом просмотре и воспроизведении через веб-интерфейс и ГИП
- Поддержка выходного напряжения питания 12 В
- Технология автоматического распознавания новых устройств и 16 независимых сетевых интерфейсов PoE
- Технология ANR для увеличения надежности хранилища в случае отключения сети
- Поддержка обновления через облако

## Технические характеристики

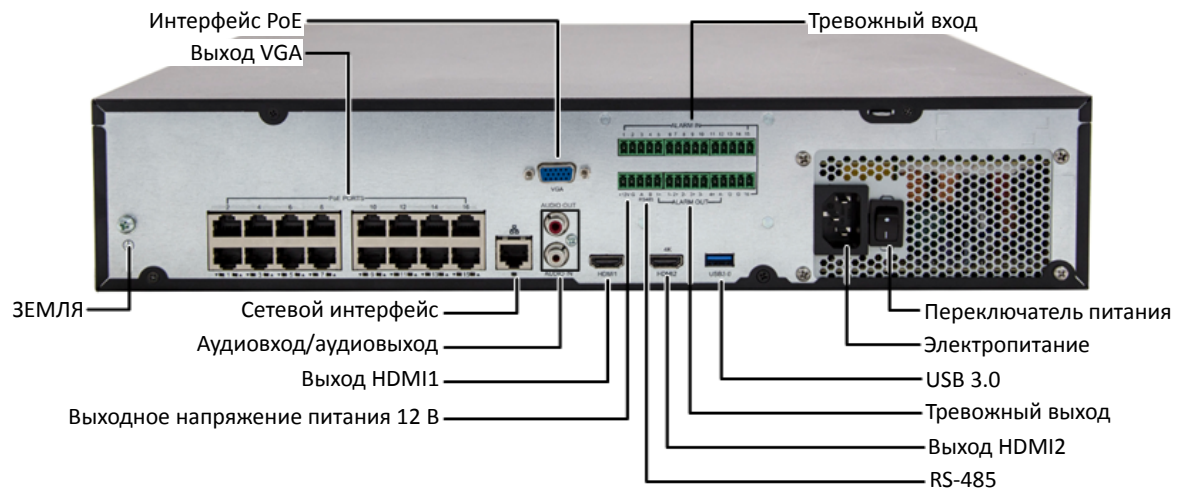
Модель	NVR304-16EP-B	NVR304-32EP-B
<b>Видеовход/аудиовход</b>		
IP-видеовход	16-канальный	32-канальный
Аудиовход (двусторонняя передача аудио)	1-канальный, RCA	
<b>Сетевой разъем</b>		
Входная пропускная способность	160 Мбит/с	320 Мбит/с
Выходная пропускная способность	320 Мбит/с	
Кол-во удаленных подключений	128	
Протоколы	P2P, UPnP, NTP, DHCP и PPPoE	
<b>Видеовыход/аудиовыход</b>		
Выход HDMI/VGA	HDMI1/VGA: 1920x1080p/60 Гц, 1920x1080p/50 Гц, 1600x1200/60 Гц, 1280x1024/60 Гц, 1280x720/60 Гц и 1024x768/60 Гц HDMI2: 4K (3840x2160)/60 Гц, 4K (3840x2160)/30 Гц, 1920x1080p/60 Гц, 1920x1080p/50 Гц, 1600x1200/60 Гц, 1280x1024/60 Гц, 1280x720/60 Гц, 1024x768/60 Гц	
Разрешение записи	12МП/8МП/6МП/5МП/4МП/3МП/1080p/960p/720p/D1/2CIF/CIF	
Аудиовыход	1-канальный, RCA	
Синхронное воспроизведение	16-канальный	
Коридорный режим	3/4/5/7/9/10/12/16	3/4/5/7/9/10/12/16/32
<b>Декодирование</b>		
Формат декодирования	Ultra 265, H.265 и H.264	
Живой просмотр/воспроизведение	12МП/8МП/6МП/5МП/4МП/3МП/1080p/960p/720p/D1/2CIF/CIF	
Производительность	3 x 12МП при 25 кадрах/с, 4 x 4К при 30 кадрах/с, 8 x 4МП при 30 кадрах/с, 16 x 1080p при 30 кадрах/с, 32 x 960p при 25 кадрах/с	
<b>Жесткий диск</b>		
SATA	4 интерфейсов SATA	
Объем памяти	до 8 ТБ на каждый жесткий диск	
<b>Smart</b>		
Видеоаналитика	Обнаружение лиц, обнаружение вторжения, обнаружение пересечения линии, тревога по звуку, обнаружение расфокусировки, обнаружение смены сцены и автоматическое слежение	
Поиск VCA	Поиск лиц, поведенческий поиск	
Статистический анализ	Подсчет людей	
<b>Внешний интерфейс</b>		
Сетевой интерфейс	1 самонастраивающийся интерфейс Ethernet типа RJ45 со скоростью 10/100/1000 Мбит/с	
Последовательный интерфейс	1 интерфейс RS485	
Интерфейсы USB	Передняя панель: 2 интерфейс USB2.0 Задняя панель: 1 x USB3.0	
Тревожный вход	16-канальный	

Тревожный выход	4-канальный
Выходное напряжение питания	12 В пост. тока
<b>Порт PoE</b>	
Интерфейс	16 независимых сетевых интерфейса PoE со скоростью 100 Мбит/с
Максимальная мощность	Не более 30 Вт для одного порта Не более 200 Вт для всех портов (по 12,5 Вт на каждый)
Поддерживаемые стандарты	IEEE 802.3at
<b>Общие характеристики</b>	
Электропитание	От 100 до 240 В перем. тока Потребляемая мощность: ≤20 Вт (без жесткого диска)
Условия эксплуатации	От -10 до + 55°C, относительная влажность ≤ 90% (без конденсата)
Размеры (Ш × Г × В)	442 мм × 425 мм × 86 мм
Вес (без жесткого диска)	≤ 5,24 кг

## Размеры



## Задняя панель



**Zhejiang Uniview Technologies Co., Ltd.**

Building No.10, Wanlun Science Park, Jiangling Road 88, Binjiang District, Hangzhou, Zhejiang, China

Эл. почта: [overseasbusiness@uniview.com](mailto:overseasbusiness@uniview.com); [globalsupport@uniview.com](mailto:globalsupport@uniview.com)

<http://sgcdn.uniview.com>

©2016-2017 Zhejiang Uniview Technologies Co., Ltd. Все права защищены.

\* Информация о характеристиках изделия и его наличии может быть изменена без предварительного уведомления.